

鑄出しマーク

10K-呼び径 S

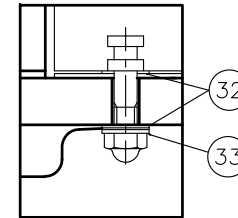
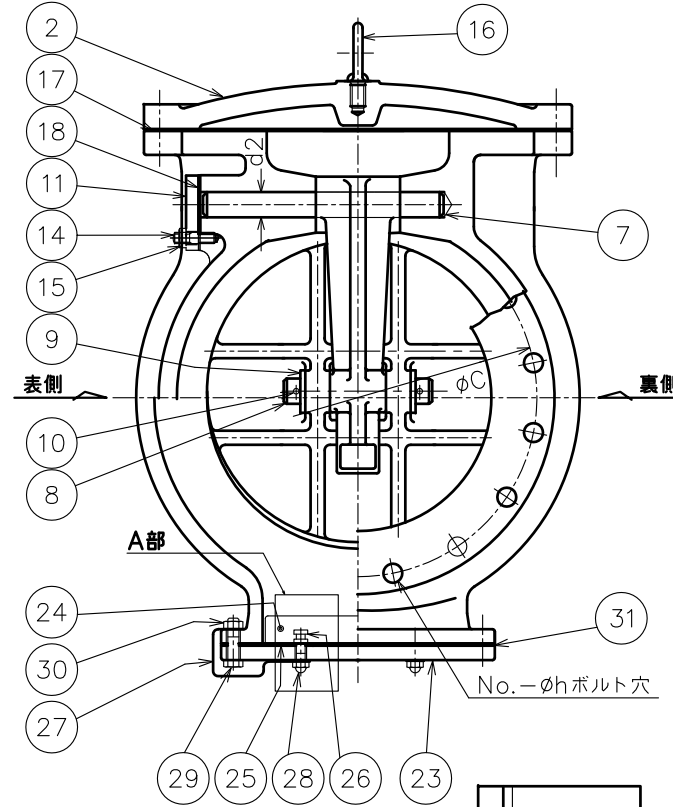
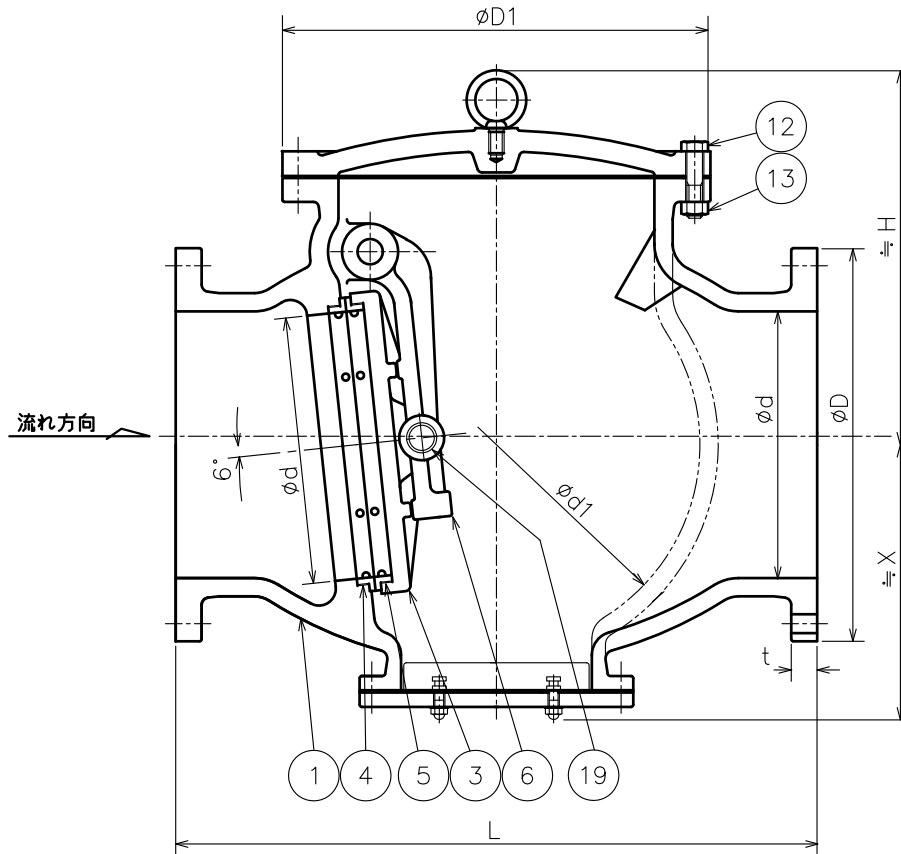


FC

表側



裏側



A部詳細

来		歴	
符号	改訂理由	日付	担当承認
①			
②			
③			

33	座金	SS 400	—	
32	ゴムシート	N B R	—	
31	ガスケット	V#6500	1	ノンアスベスト
30	六角ナット	SS 400	—	
29	六角ボルト	SS 400	—	
28	袋ナット	SS 400	—	
27	わたり線			JIS C3307 8 mm ²
26	埋込ボルト	SS 400	—	
25	絶縁シート	ビニール	1	
24	陽極	亜鉛	1	
23	底ふた	FC 200	1	

19	はめ輪	SUS 304	4	
18	ガスケット	V#6500	1	ノンアスベスト
17	ガスケット	V#6500	1	ノンアスベスト
16	アイボルト	S 20C	1	
15	六角ナット	SS 400	4	
14	植込ボルト	SS 400	4	
13	六角ナット	SS 400	—	
12	六角ボルト	SS 400	—	
11	ヒンジピンカバー	SS 400	1	
10	割ピン	SUS 304	1	
9	座金	SS 400	2	
8	ヒンジピン	SUS 403	1	
7	ヒンジピン	SUS 403	1	
6	アーム	FCD450-10	1	
5	弁体付弁座	CAC 406	1	
4	弁箱付弁座	CAC 406	1	
3	弁体	FC 200	1	
2	ふた	FC 200	1	
1	弁箱	FC 200	1	

符号	名称	材料	個数	備考
----	----	----	----	----

部品明細表

整理番号		形式	JX-1-EP
尺度	〜	製作	フランジ形 鑄鉄
日付	'14.3.14	個数	10K
承認	検査	製図	EP スイング逆止弁
金山	李	上島	
古川工業株式会社	図番	C0-1042	

呼び径	d	L	フランジ					ボルトの呼び径	t	d1	D1	d2	H	X	陽極			質量 (kgf)	個数
			ボルト穴			型式	Tx ϕD								質量 (kg)	発生電流 (A)			
			C	No.	h														
350	340	787	490	445	16	25	M22	35	520	560	32	485	370	R-6	250x35	12.4	0.576	460	
400	380	914	560	510	16	27	M24	37	580	610	36	520	400	R-6	250x35	12.4	0.576	670	